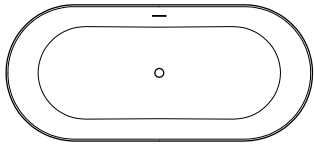
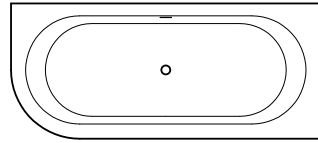


MONTAGEANLEITUNG - Freistehende Acrylbadewanne

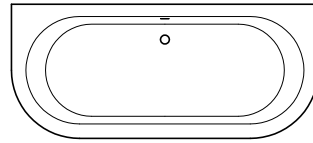
INSTRUCTION MANUALS - free standing acrylic bathtub



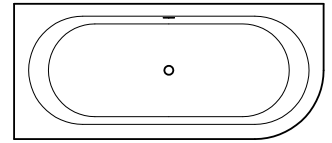
Freistehende / Freestanding



Eckwanne / Corner L

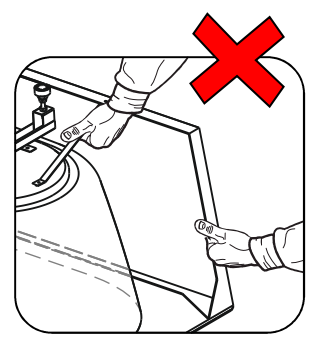
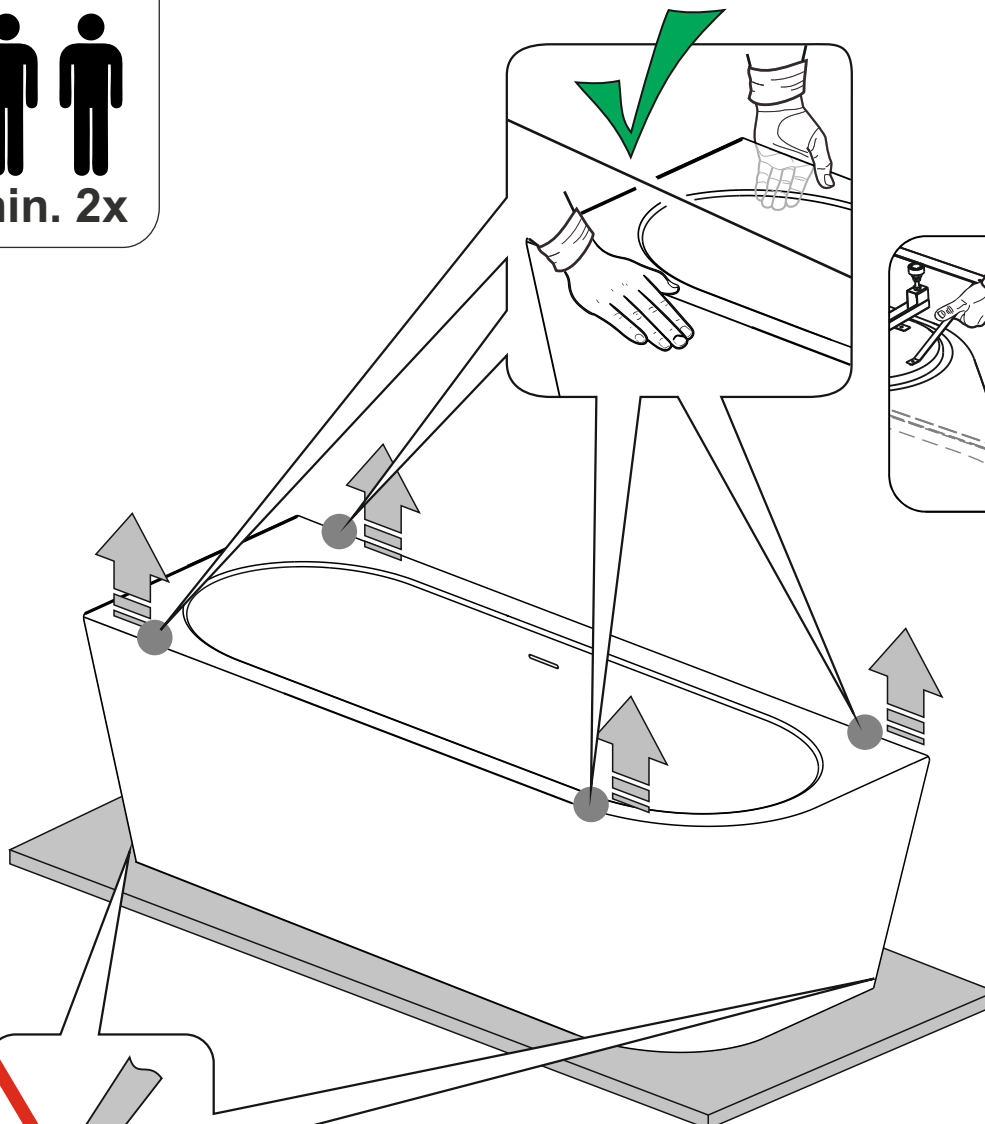


Vorwandwanne / Wall



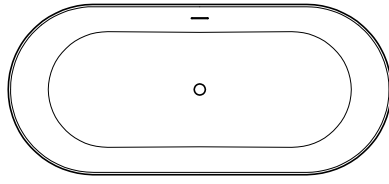
Eckwanne / Corner R

AUSPACKEN UND TRAGEN / UNPACKING AND CARRYING



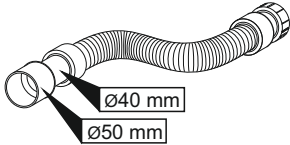
FREISTEHENDE BADEWANNE

FREESTANDING BATHTUB



Freistehende / Freestanding

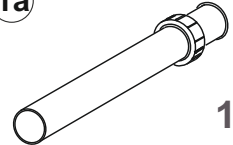
1



1x

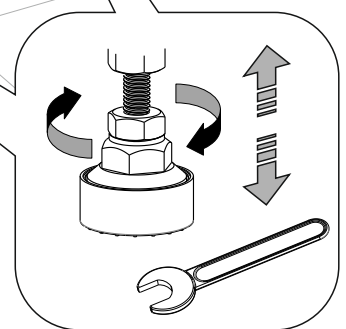
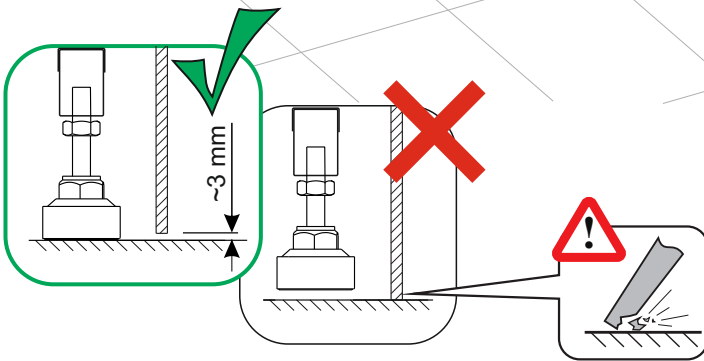
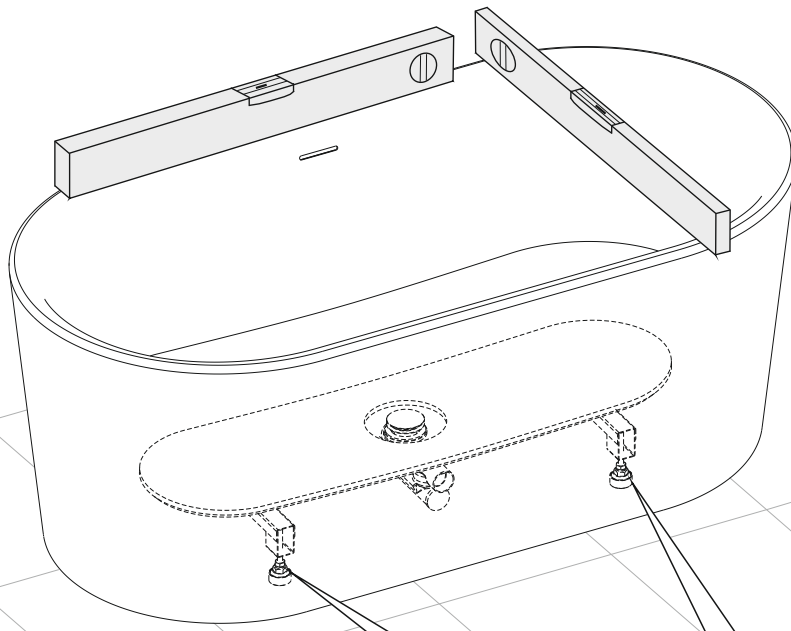
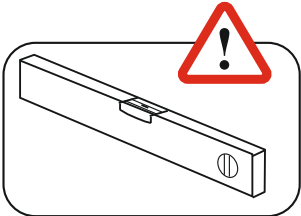
Ausführung / Version:
USA, AUS, CAN

1a



1x

Fig. 1



Wanne muss auf Stellfüße stehen – Schürze darf den Boden nicht berühren
 Bath tub must stand on feet – not allowed to stand on panel

Fig. 2

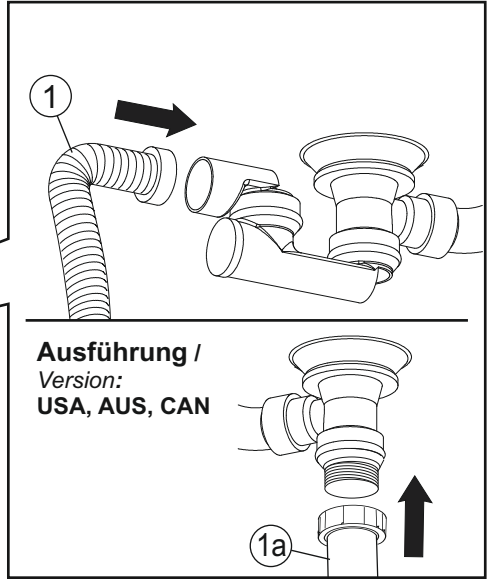
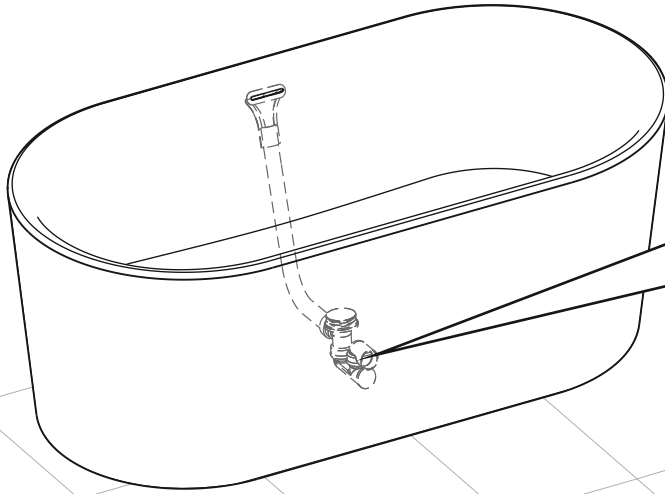


Fig. 3



Bitte überprüfen:

- korrekte Platzierung aller Dichtungen und Zubehörteile!
- Dichtigkeit!

Please check:

- Correct placement of all seals and accessories!
- Leaking!

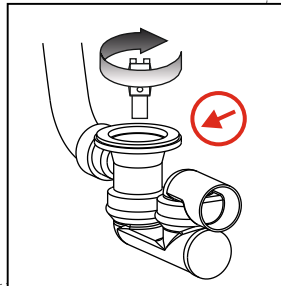
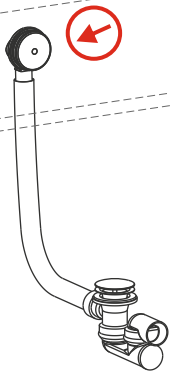


Fig. 4

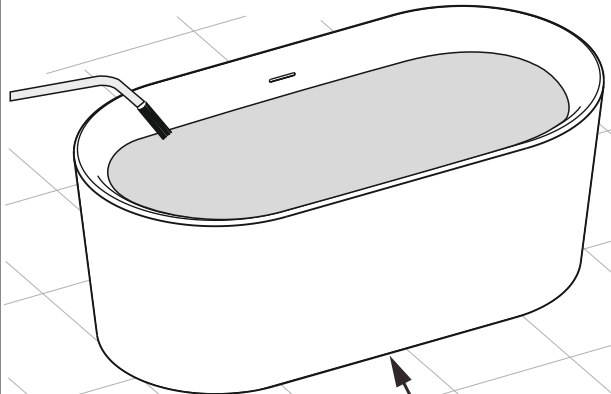
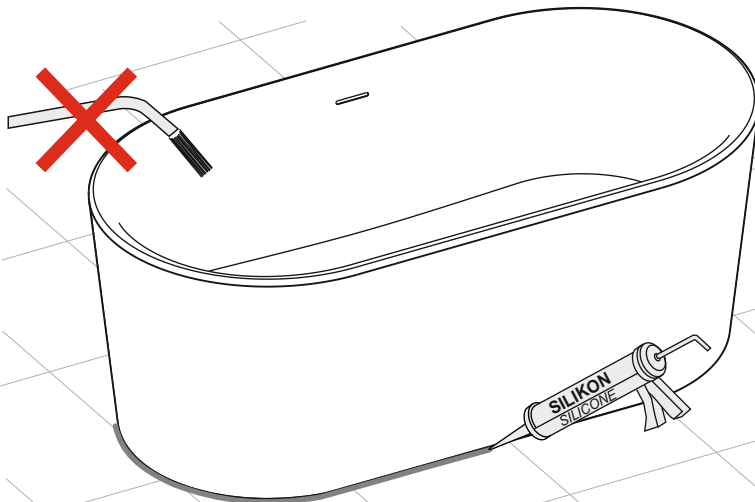
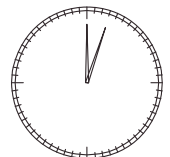


Fig. 5



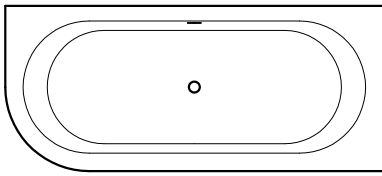
24 h



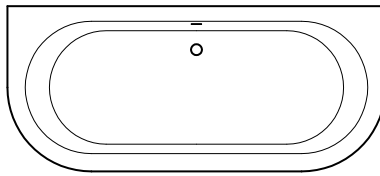
OPTIONAL

FREISTEHENDE VORWAND-/ ECKWANNE

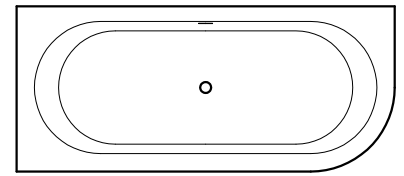
FREESTANDING BACK TO WALL



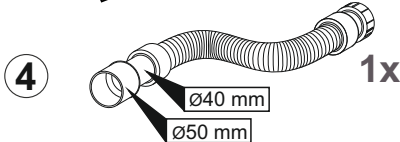
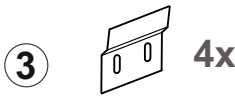
Eckwanne / Corner L



Vorwandwanne / Wall



Eckwanne / Corner R



Ausführung / Version:
USA, AUS, CAN

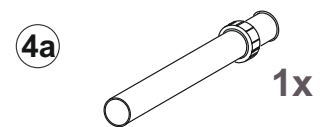
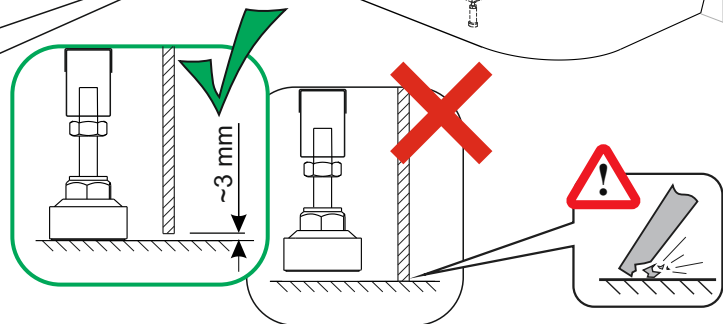
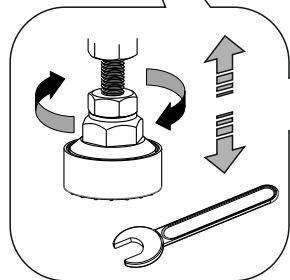


Fig. 1

a Vorwandwanne / Wall

Fig. 2

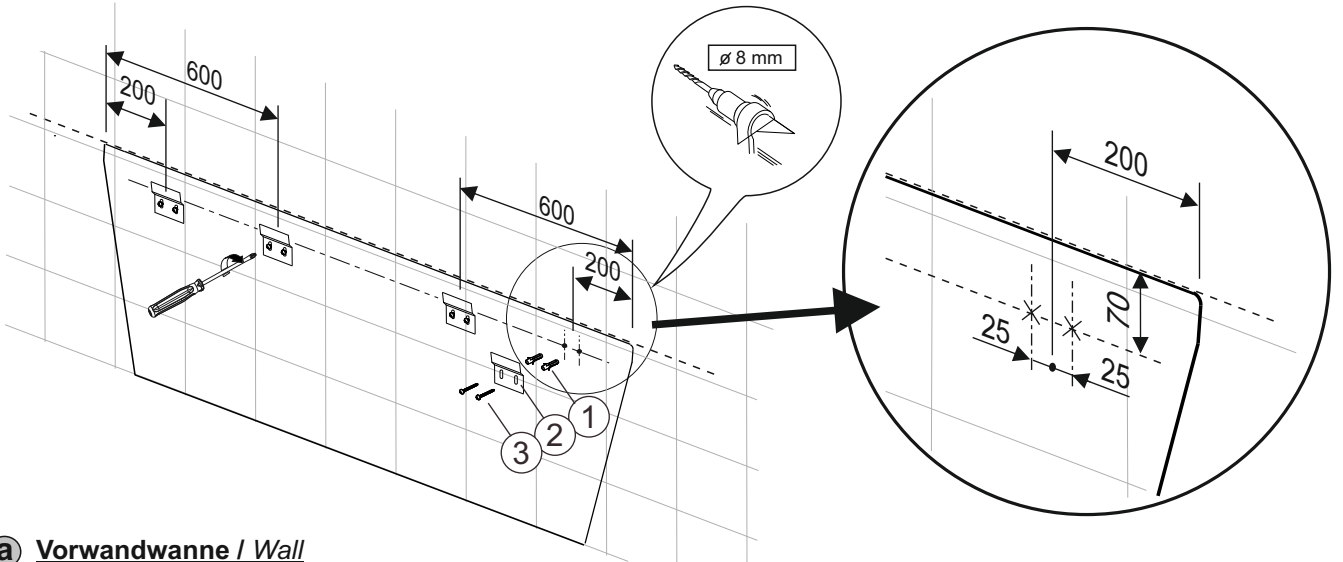
b Eckwanne L / R
Corner L / R



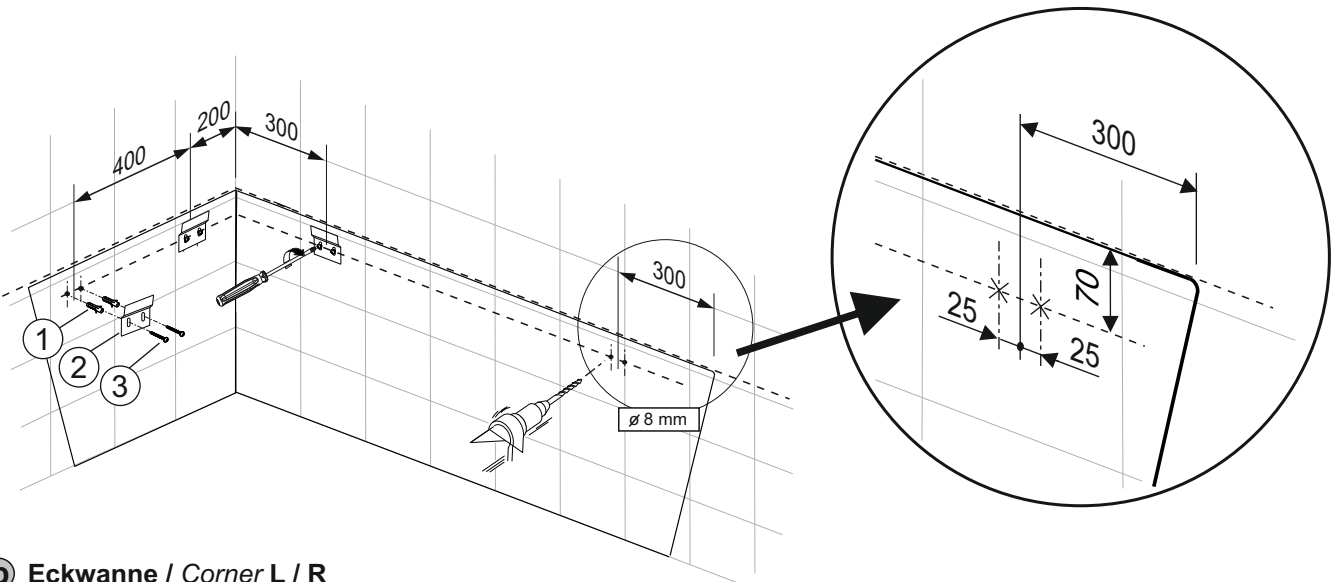
Die Stellfüße sind so einzustellen, dass die Schürze der Wanne nicht den Boden berührt. Erst danach darf die Markierung für die Wandhalterung erfolgen. Die Wandhalterung ist nur für die Fixierung gedacht und darf nicht das Gewicht der Wanne tragen (Abb. 7).

The bathtub must not hang on the wall brackets with its own weight or when full (Fig 7). They are used only for horizontal fixation to prevent movement of the bathtub. It is imperative to place and adjust the bathtub so that it stands firmly on all feet while the tub is aligned before marking the brackets on the wall.

Fig. 3



a Vorwandwanne / Wall



b Eckwanne / Corner L / R

Fig. 4

**SCHALLSCHUTZPROFIL
NICHT ENTFERNEN !
SOUND PROOF PROFILE
DO NOT REMOVE !**

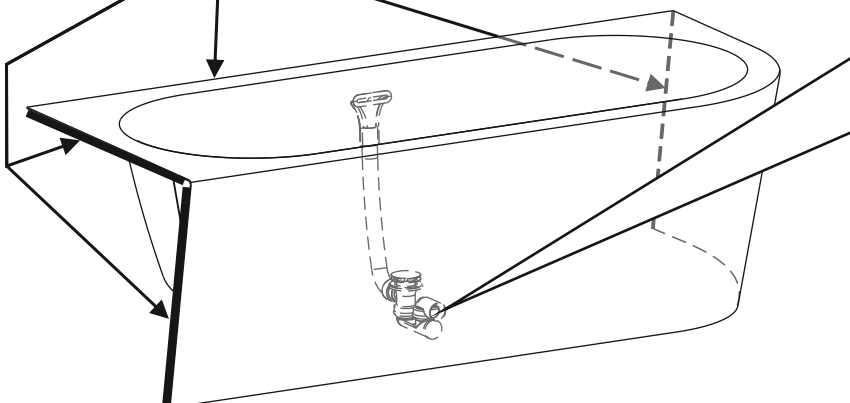
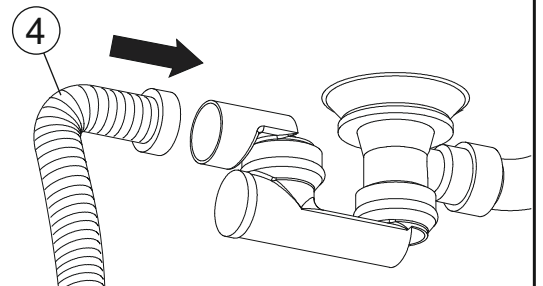


Fig. 5



**Ausführung / Version:
USA, AUS, CAN**

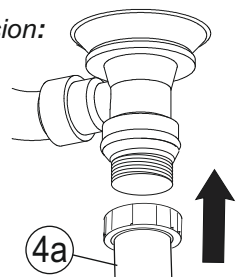


Fig. 6

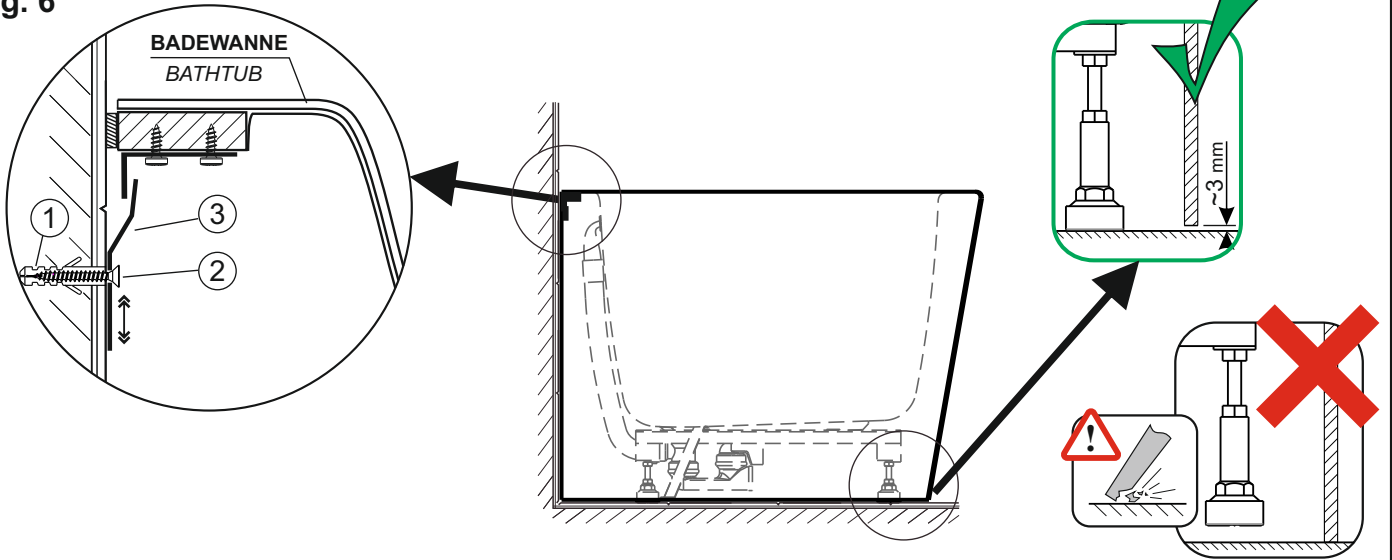


Fig. 7



Bitte überprüfen:

- korrekte Platzierung aller Dichtungen und Zubehörteile!
- Dichtigkeit!

Please check:

- Correct placement of all seals and accessories!
- Leaking!

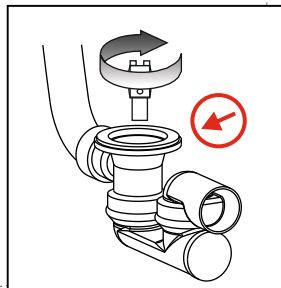
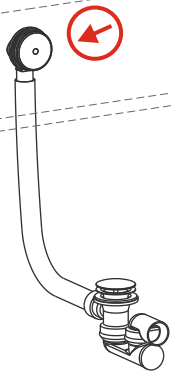


Fig. 8

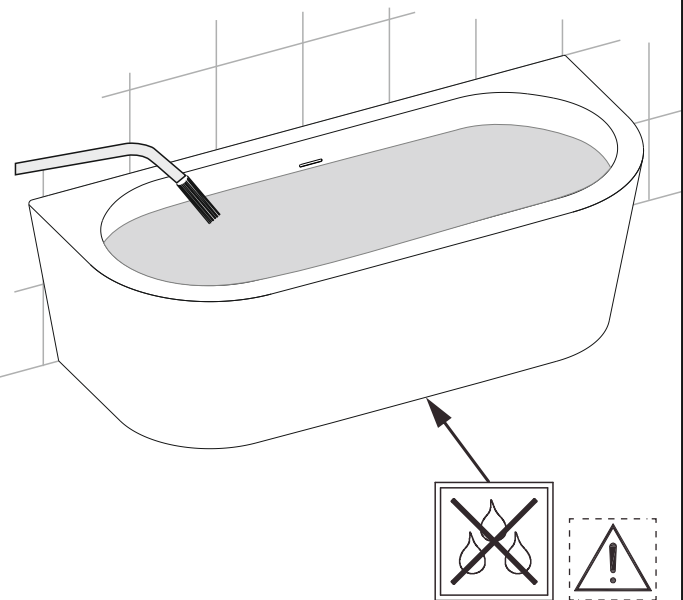
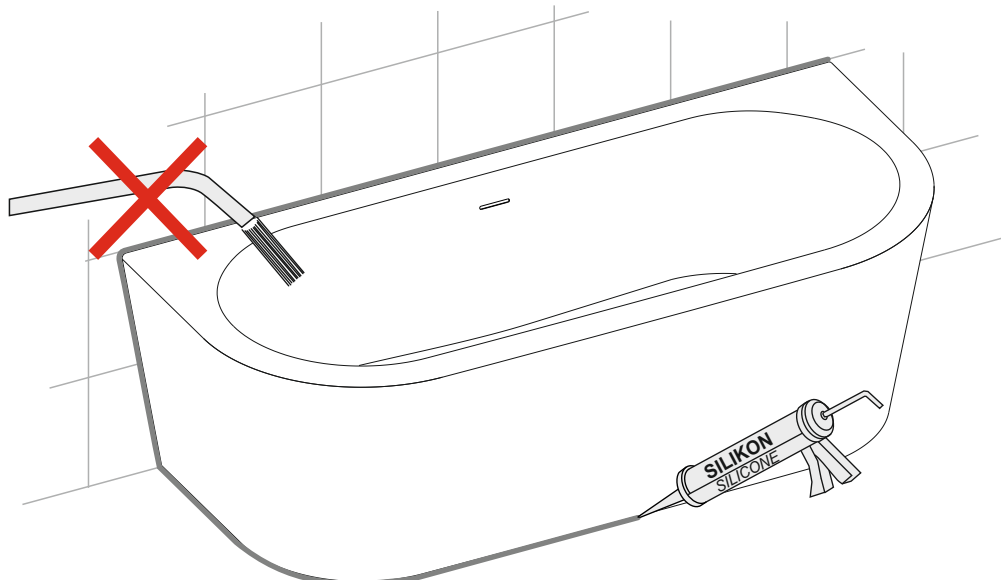


Fig. 9



OPTIONAL